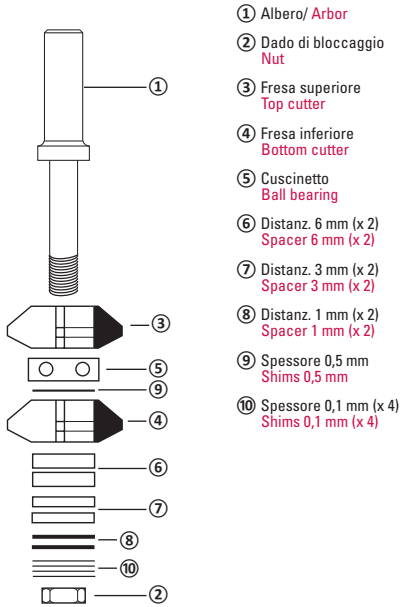


C187 - E187 - G187

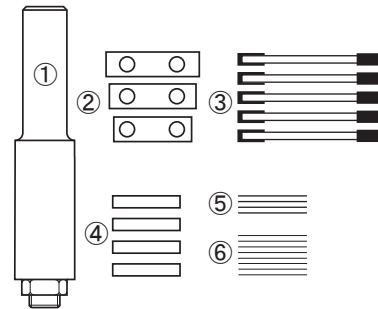
PARTI IN DOTAZIONE/ SUPPLIED PARTS

ASSEMBLAGGIO/ ASSEMBLY

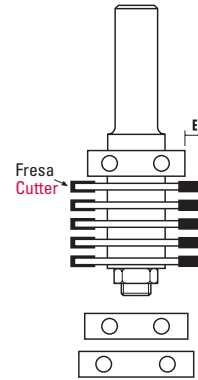


- ① Albero/ Arbor
- ② Dado di bloccaggio Nut
- ③ Fresa superiore Top cutter
- ④ Fresa inferiore Bottom cutter
- ⑤ Cuscinetto Ball bearing
- ⑥ Distanz. 6 mm (x 2) Spacer 6 mm (x 2)
- ⑦ Distanz. 3 mm (x 2) Spacer 3 mm (x 2)
- ⑧ Distanz. 1 mm (x 2) Spacer 1 mm (x 2)
- ⑨ Spessore 0,5 mm Shims 0,5 mm
- ⑩ Spessore 0,1 mm (x 4) Shims 0,1 mm (x 4)

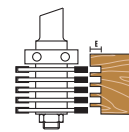
All'interno della confezione la fresa è assemblata come da montaggio nel disegno a sinistra.
 In the package, the tool is assembled according to the assembly on the left with the addition of other items.



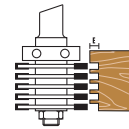
- ① **MANDRINO CON DADO DI SERRAGGIO**
Attacco 12 mm; Albero \varnothing 8 mm
- ② **CUSCINETTO** (3 pz.)
D= 28 mm; d= 8,0 mm; B= 9,0 mm
D= 29 mm; d= 8,0 mm; B= 9,0 mm
D= 34 mm; d= 8,0 mm; B= 9,0 mm
- ③ **FRESA CIRCOLARE** (5 pz.)
 \varnothing 47,6 mm; Foro 8,0 mm; Z= 3; Sp=4 mm
- ④ **DISTANZIATORI** 5,3 mm (4 pz.) \varnothing 16 mm; Foro 8,0 mm
- ⑤ **SPESSORI** 0,1 mm (4 pz.) \varnothing 16 mm; Foro 8,0 mm
- ⑥ **SPESSORI** 0,05 mm (8 pz.) \varnothing 16 mm; Foro 8,0 mm
- ① **ARBOR WITH NUT** (1 piece)
Shank 1/2"; Spindle \varnothing 5/16"; Thread 5/16"NF
- ② **BALL BEARING** (3 pieces)
 \varnothing 28 mm; Bore 8,0 mm; Thickness 9,0 mm
 \varnothing 29 mm; Bore 8,0 mm; Thickness 9,0 mm
 \varnothing 34 mm; Bore 8,0 mm; Thickness 9,0 mm
- ③ **FINGER SLOT-CUTTER** (5 pieces)
 \varnothing 47,6 mm; Bore 8,0 mm; Kerf 1,8 - 3,3 mm
- ④ **SPACER** 5,3 mm (4 pieces) \varnothing 16 mm; Bore 8,0 mm
- ⑤ **SHIMS** 0,1 mm (10 pieces) \varnothing 16 mm; Bore 8,0 mm
- ⑥ **SHIMS** 0,05 mm (5 pieces) \varnothing 16 mm; Bore 8,0 mm



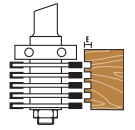
- Spessore pannello da 22 a 45 mm
- Completo di nr. 3 cuscinetti di diverso diametro per 3 profondità di lavorazione (E=9,8 - E=9,3 - E=6,8)
- Working height 22 to 45 mm
- Supplied with nr. 3 ball bearings for producing nr. 3 different cutting depths (E=9,8 - E=9,3 - E=6,8)



Art. Z050.107.N
Cuscinetto \varnothing 28
Ball bearing \varnothing 28
E=9,8



Art. Z050.108.N
Cuscinetto \varnothing 29
Ball bearing \varnothing 29
E=9,3

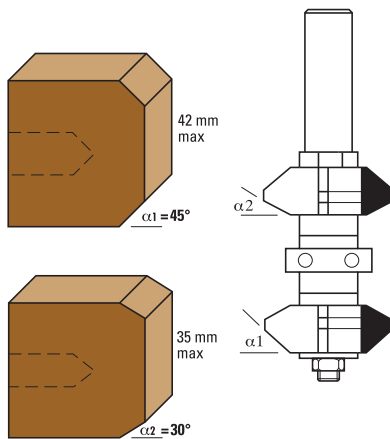


Art. Z050.109.N
Cuscinetto \varnothing 34
Ball bearing \varnothing 34
E=6,8

C187 - E187 - G187

GARANZIA/ GUARANTEE

- $\alpha 1 = 45^\circ$ (Altezza da 0 a 42 mm)
- $\alpha 2 = 30^\circ$ (Altezza da 0 a 35 mm)
- $\alpha 1 = 45^\circ$ (Working height 0 to 42 mm)
- $\alpha 2 = 30^\circ$ (Working height 0 to 35 mm)



I prodotti **Klein** sono garantiti contro ogni difetto sia esso dovuto alla produzione sia al materiale usato, ad eccezione di utensili danneggiati a causa di un'impropria manutenzione.

Klein tools are guaranteed against any defects in either workmanship or material except tools that have been abused or have been damaged due to improper maintenance.



SISTEMI S.r.l. • Via Montanelli, 70
61122 PESARO - ITALY
Tel. +39.0721.28950 • Fax +39.0721.283476
www.sistemiklein.com
info@sistemiklein.com

**C187 - E187 - G187
FRESE HW COMPONIBILI
A DOPPIO SMUSSO**

**HW DOUBLE CHAMFER
ASSEMBLY WITH BALL BEARING**



www.sistemiklein.com